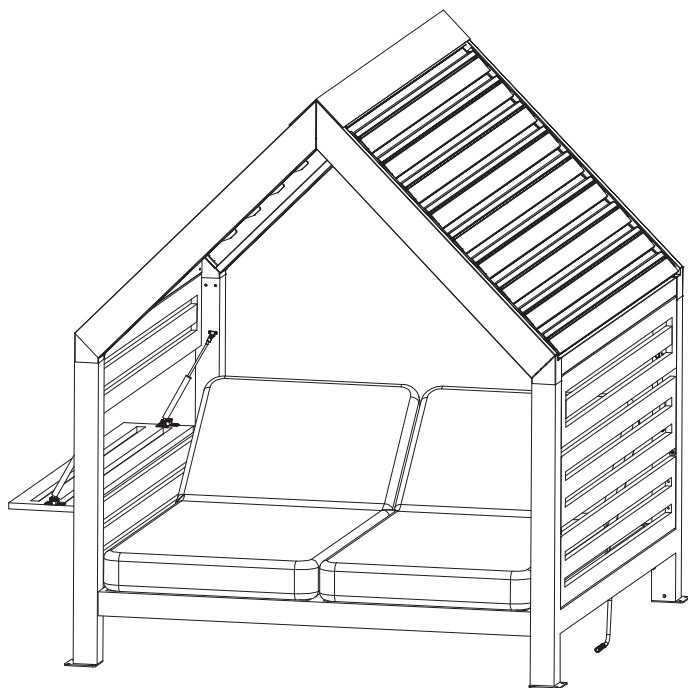


DE Aufbauanleitung
EN Assembly Instruction
FR Instructions de montage
ES Instrucciones de montaje
PT Instruções de montagem
NL Montage instructies



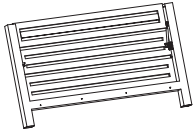
ROYAL GARDEN
EST. 1992



Royal Daybed Deluxe

Prod. Code : 154775

A



1x

B



1x

C



1x

D



2x

E



1x

F



2x

G



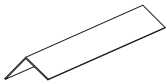
18x

H



2x

J



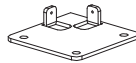
1x

K



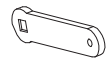
2x

L



4x

M



2x

AA



M6*15
Φ 12*1.6

8x

BB



M6*20
Φ 12*1.6

2x

CC



M6*40
Φ 12*1.6

2x

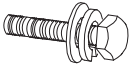
DD



M8*20/Φ 16*1.6
Φ 13*2.0

16x

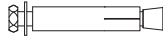
EE



M8*40/Φ 16*1.6
Φ 13*2.0

8x

FF



12x

GG



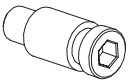
36x

HH



36x

JJ



18x

KK



18x

MM



2x

NN



Φ 13*Φ 6.5*1.0

2x

PP



2x

QQ



M5

1x

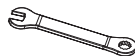
RR



M6

1x

SS



M6

1x

TT



M8

1x

UU



8x

WW



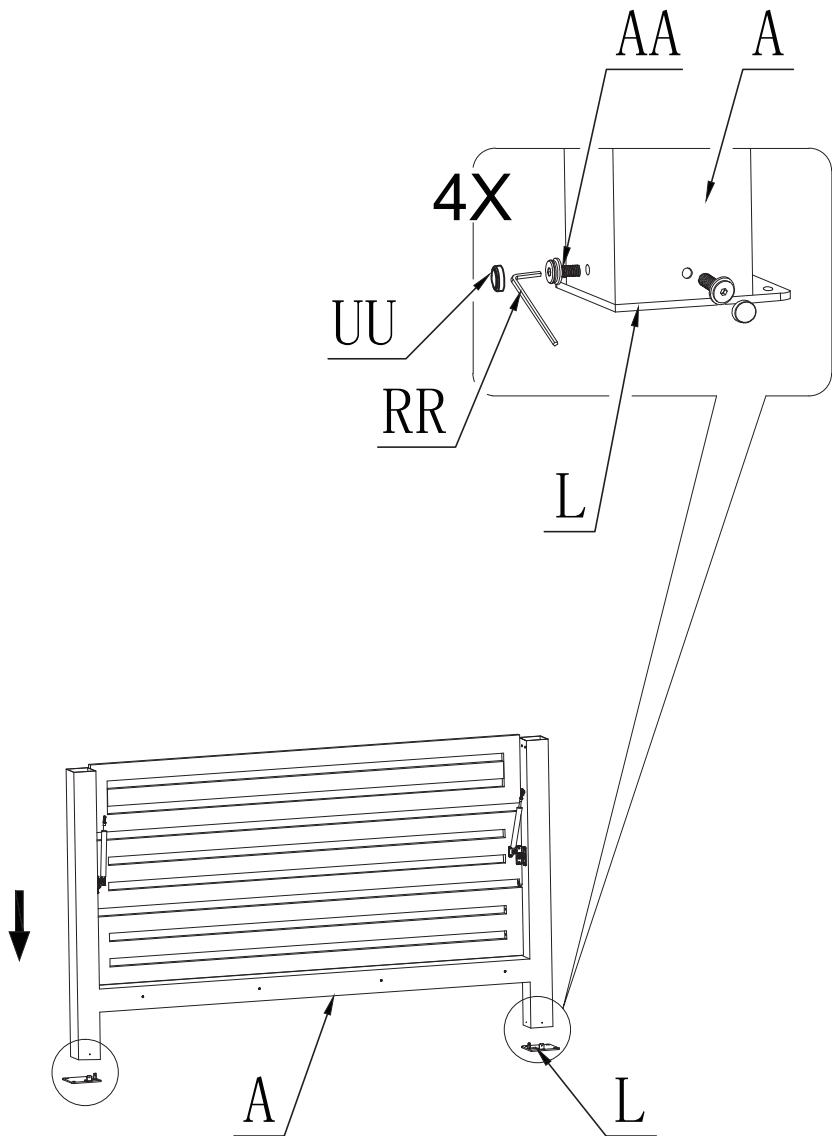
16x

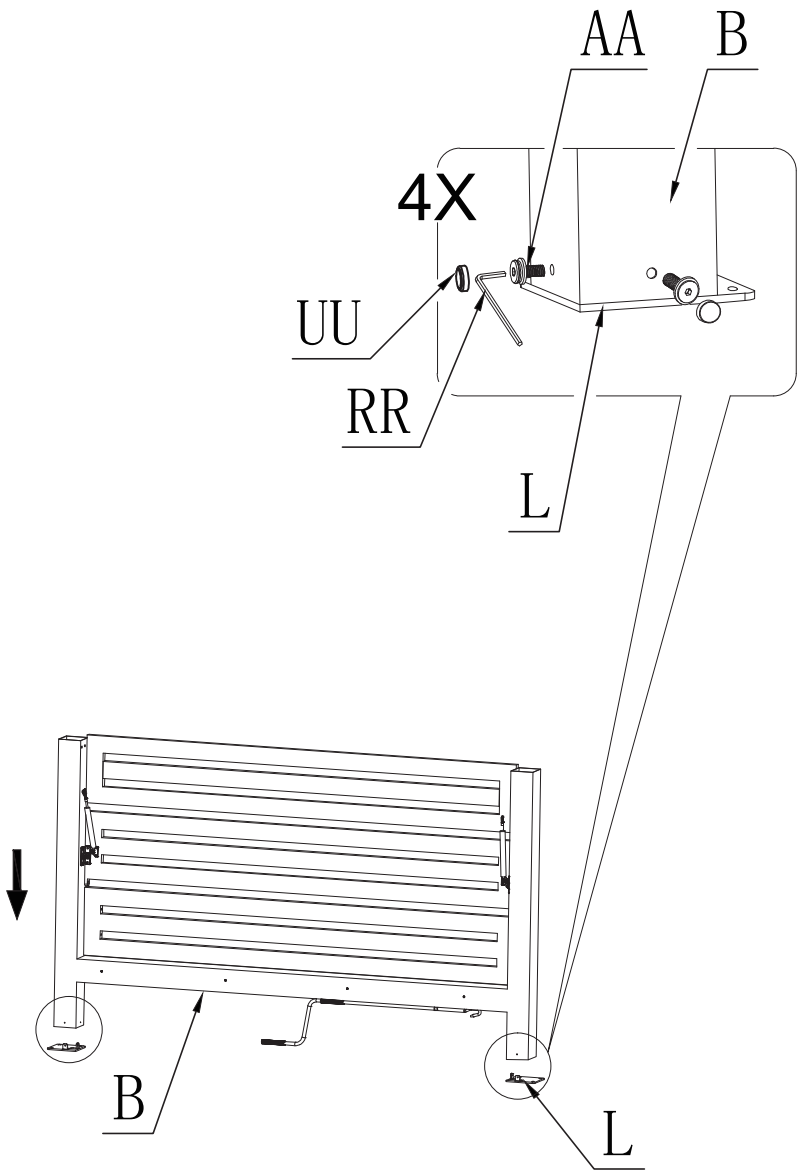
XX

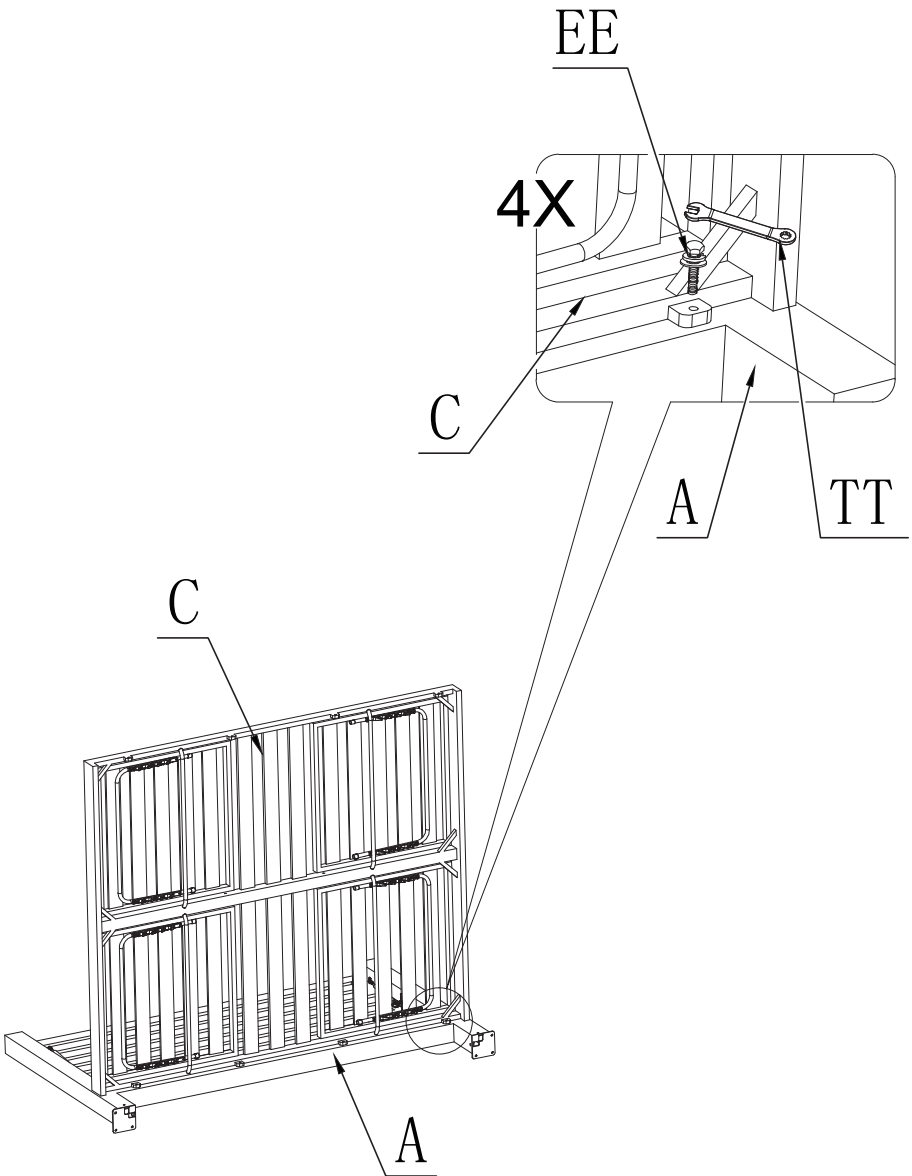


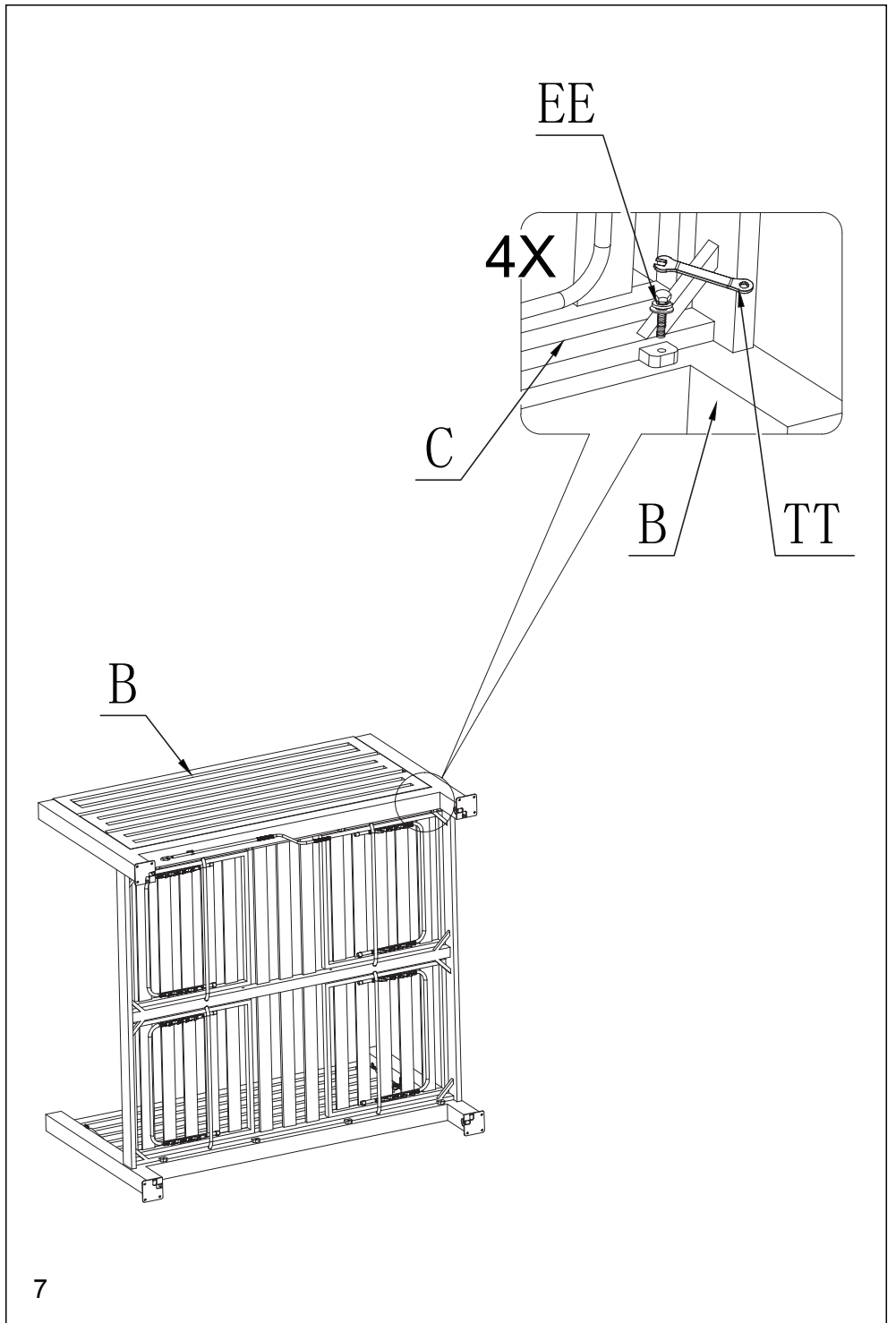
M6*25
 $\Phi 12*1.6$

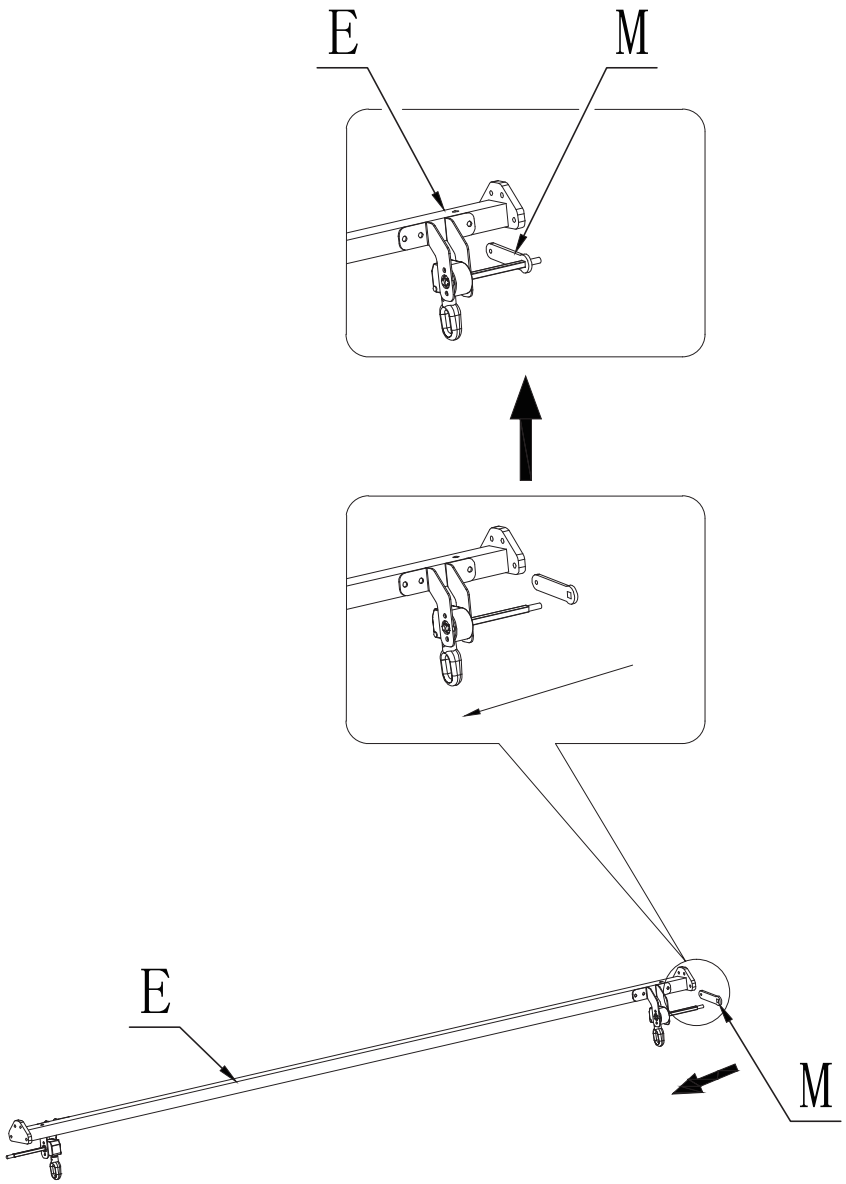
8x

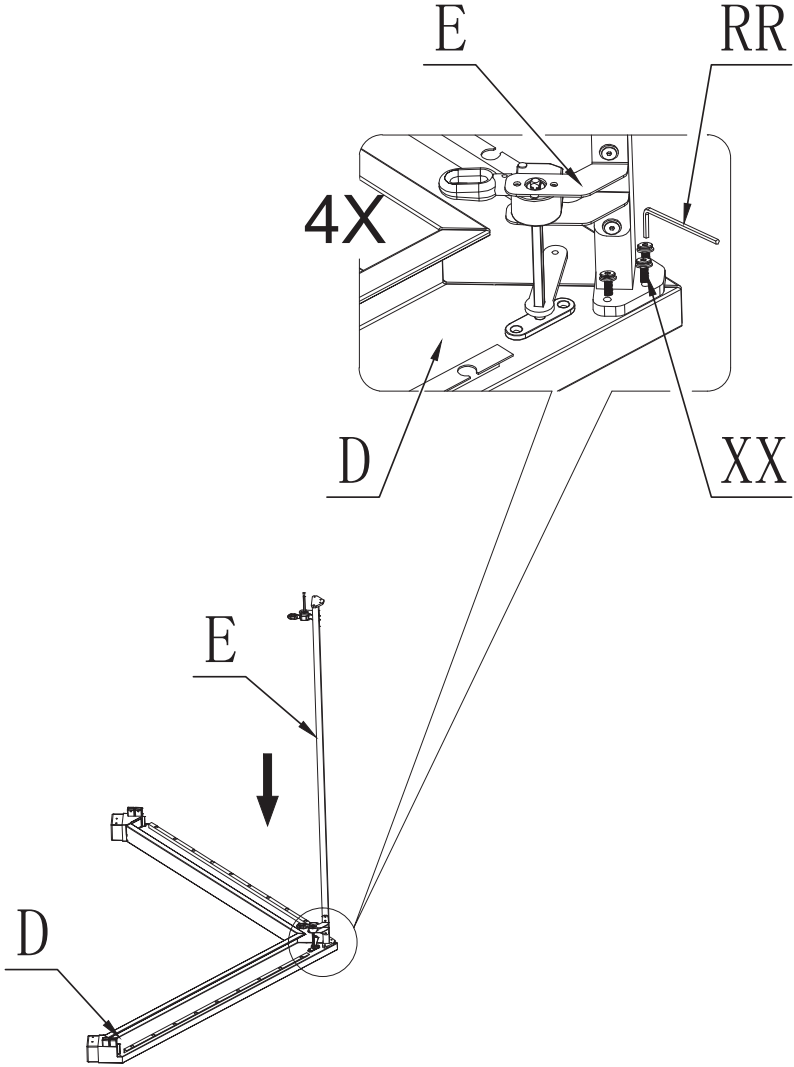


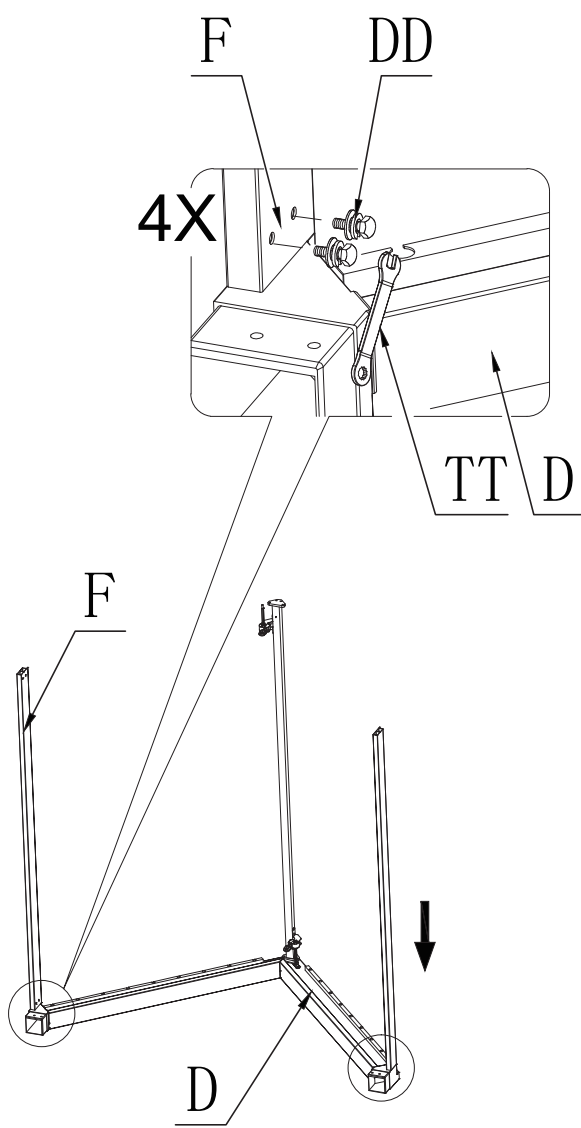


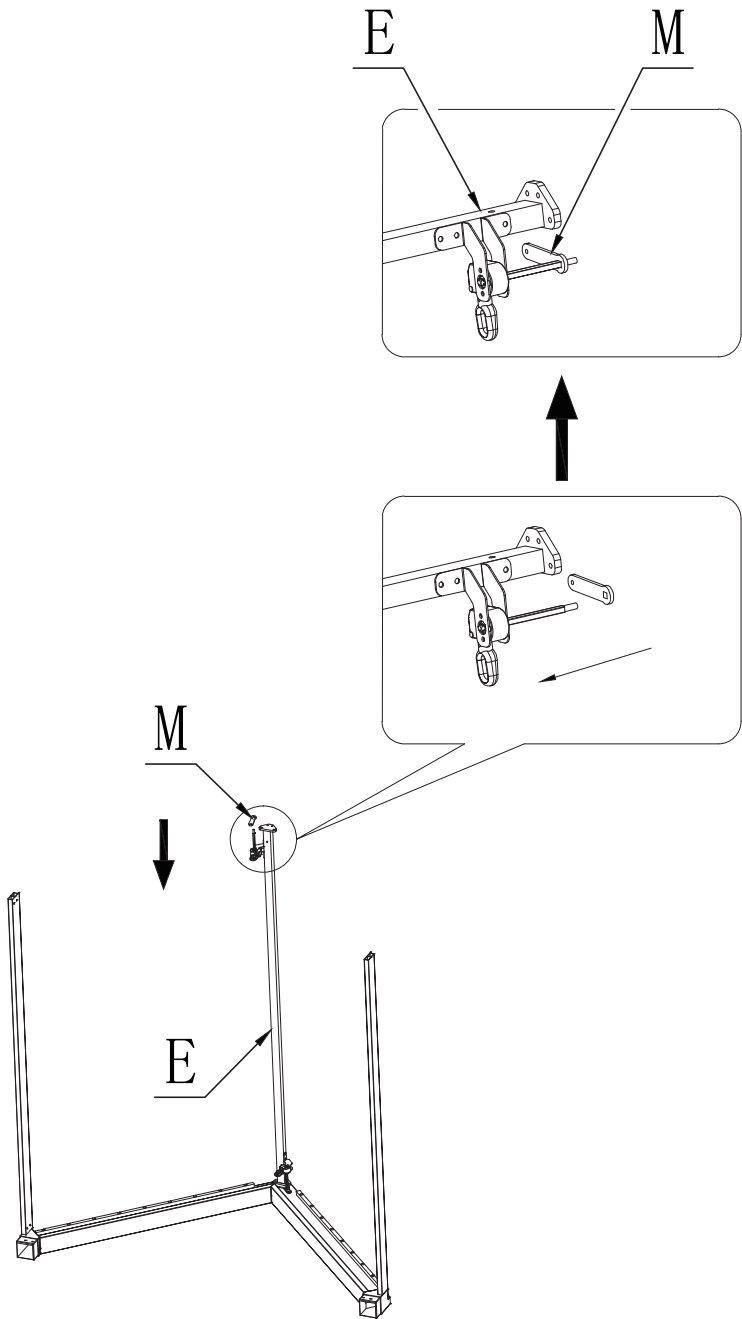


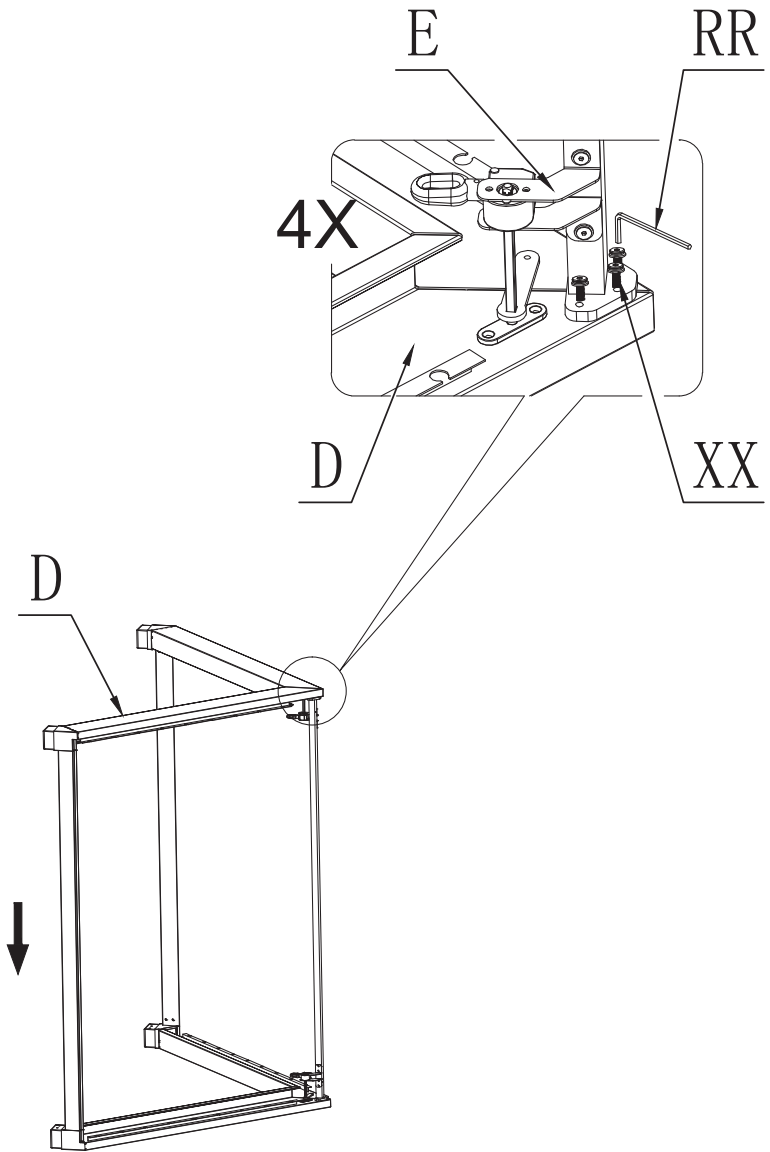


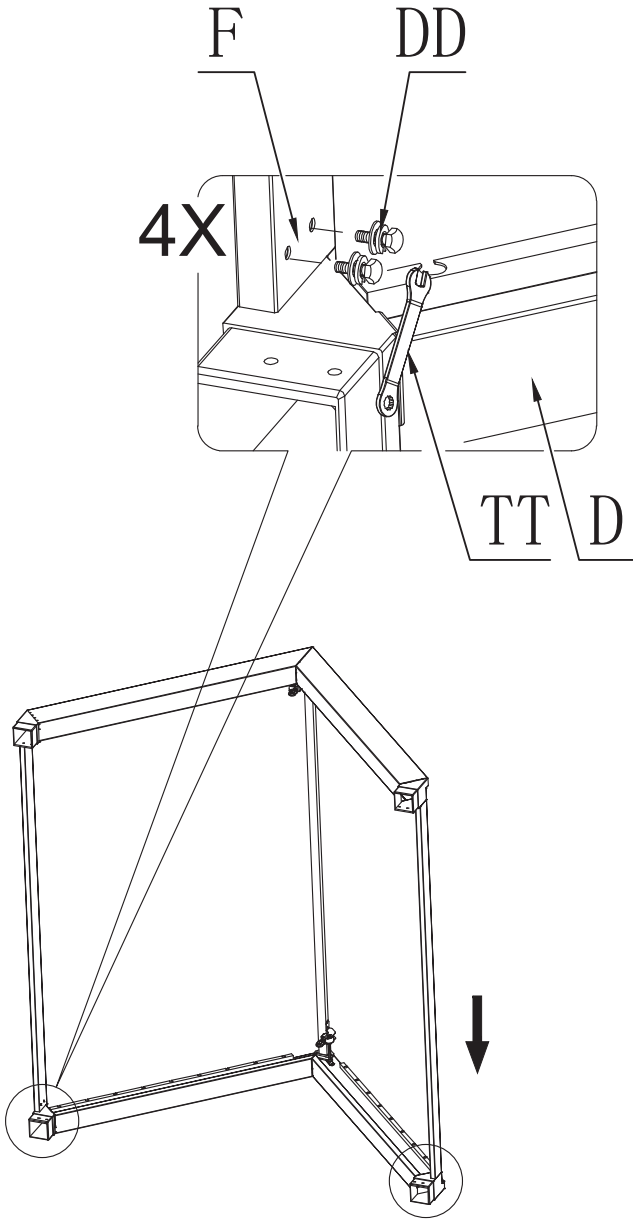




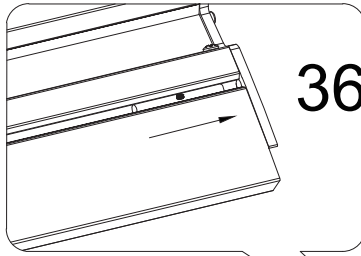
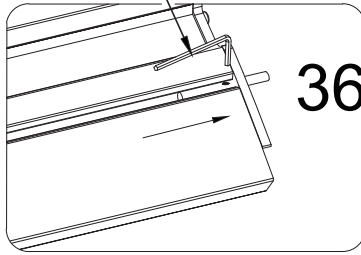




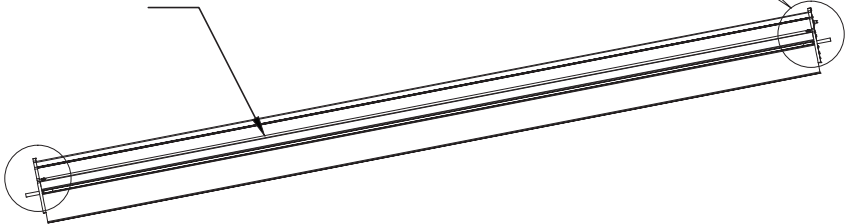


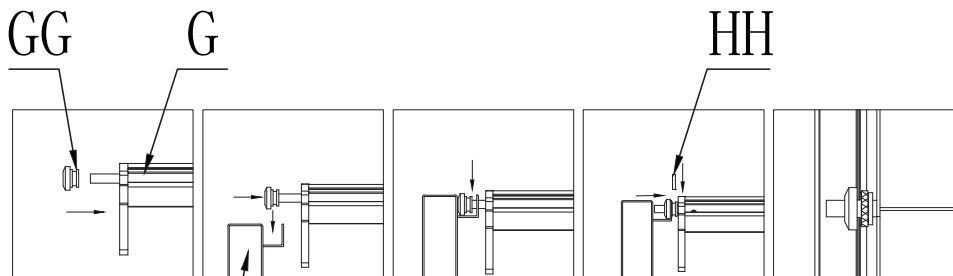


QQ

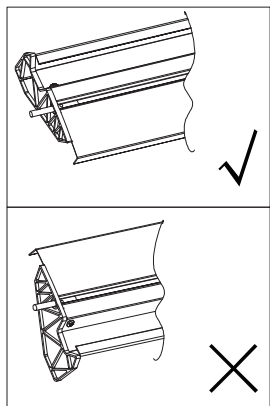


G





D



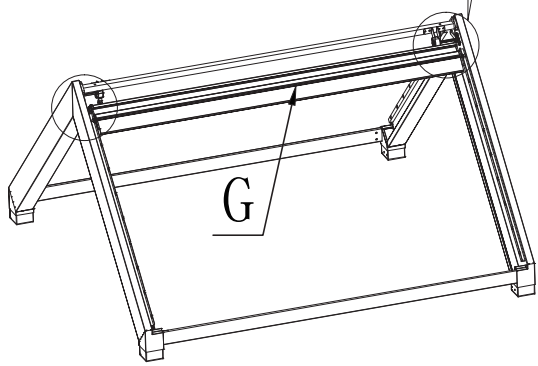
36X

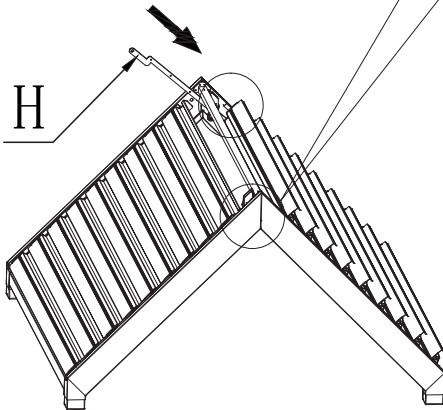
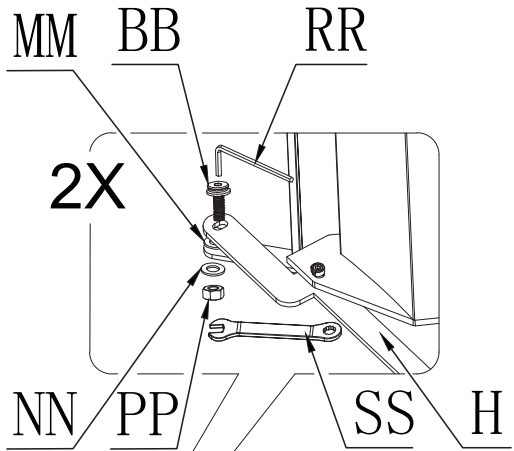
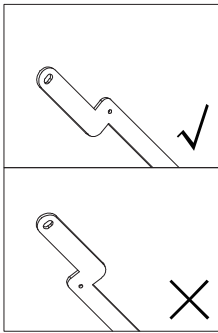
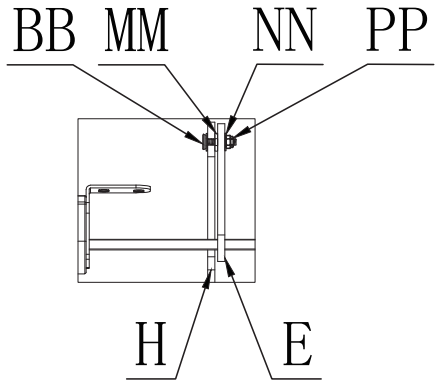
GG

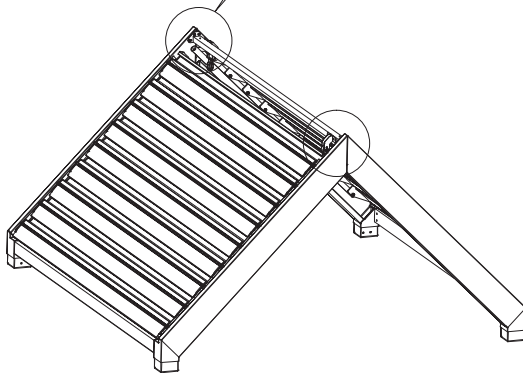
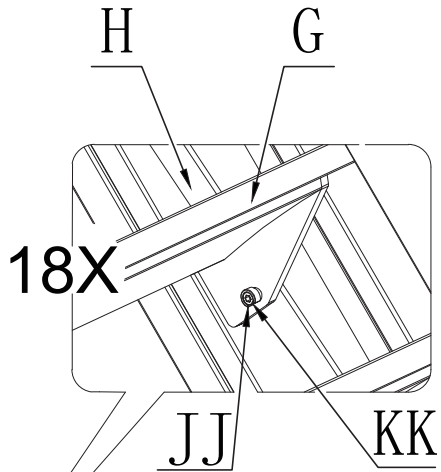
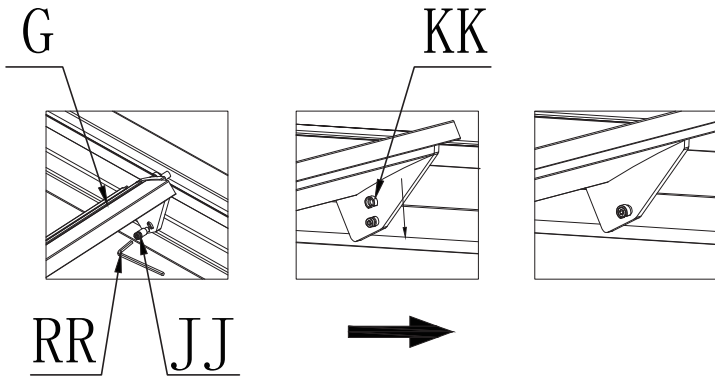
HH

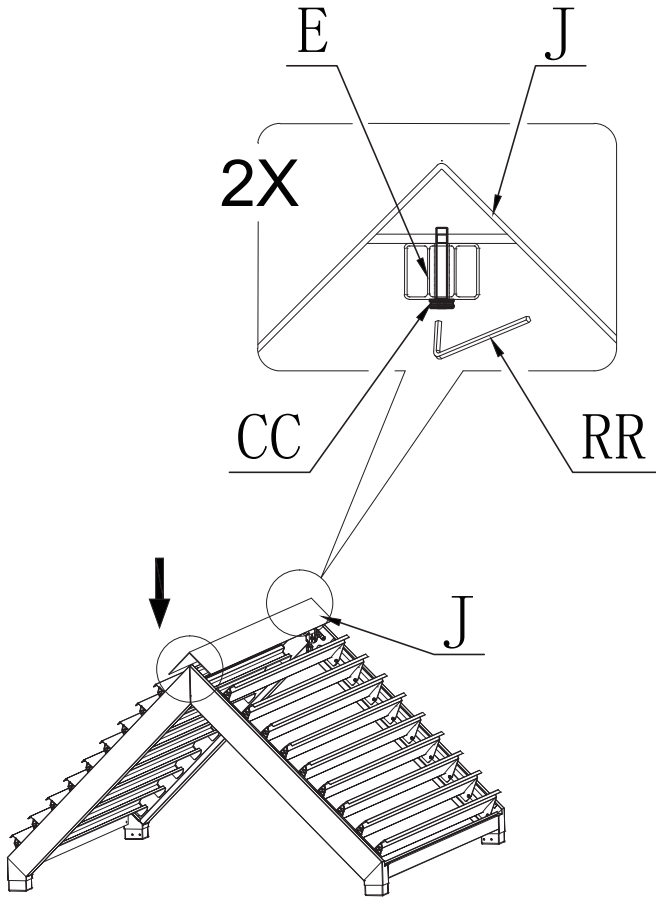
G

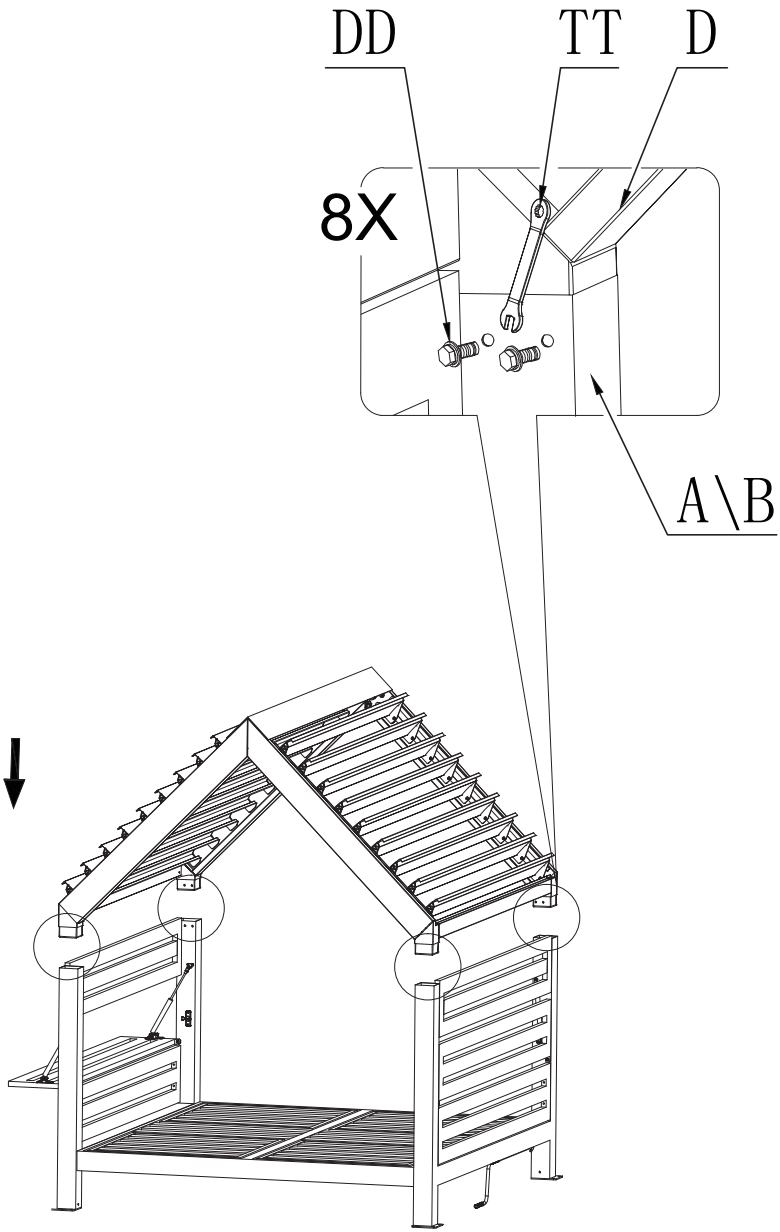
D

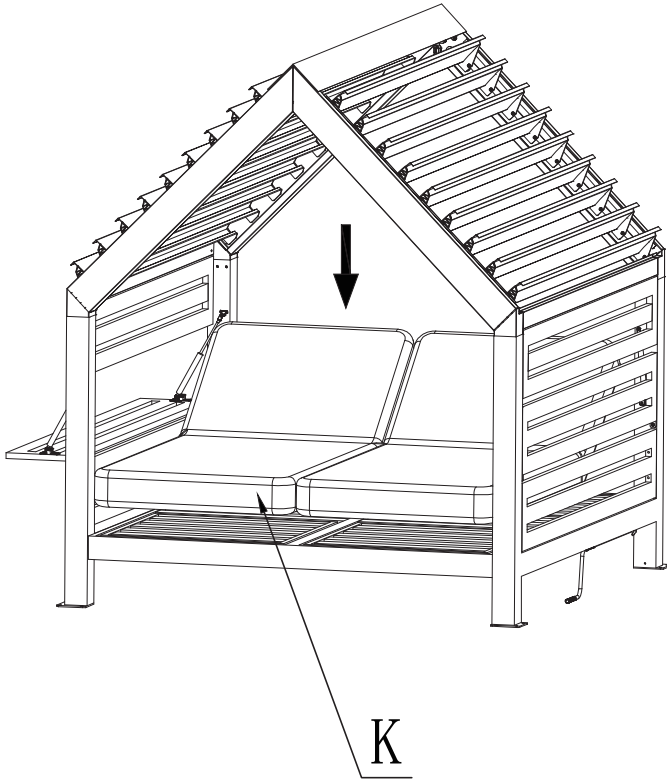


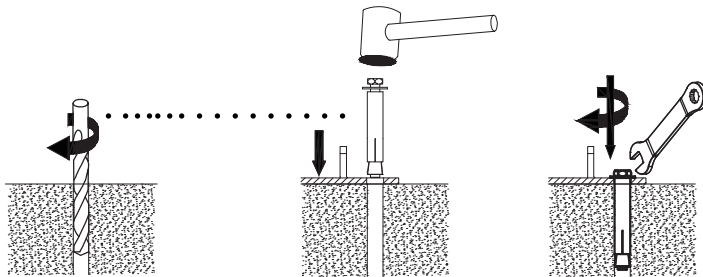
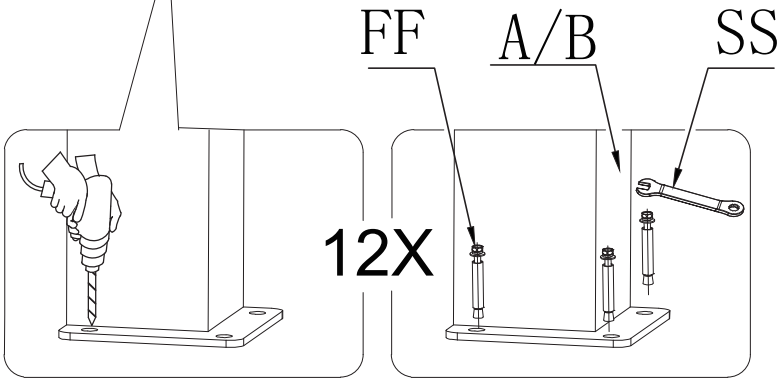
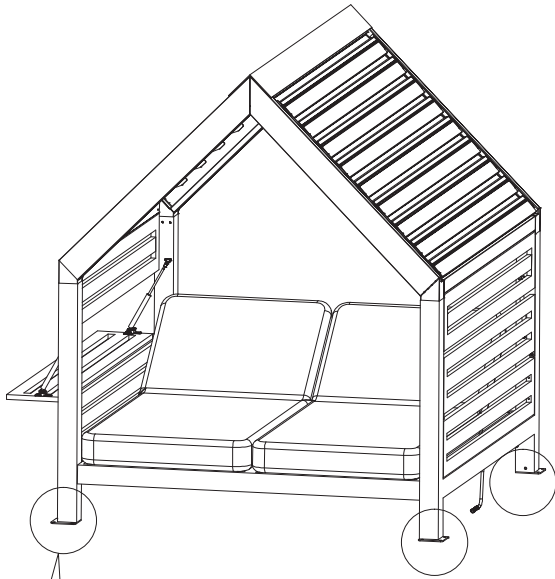


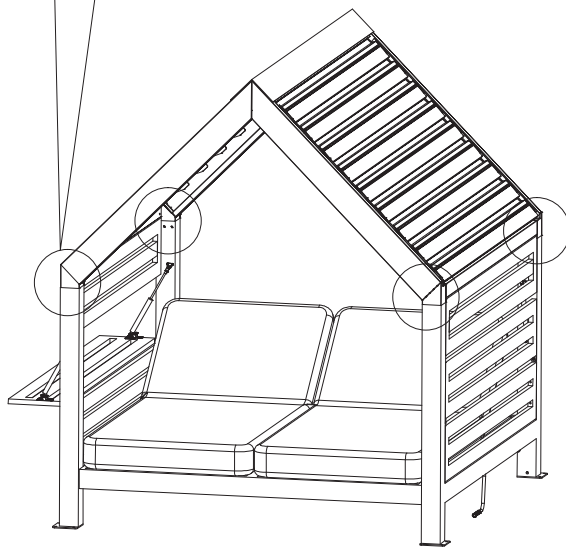
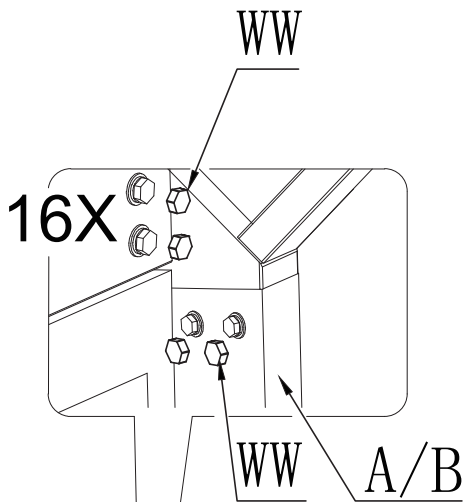


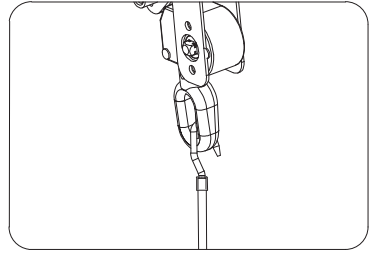
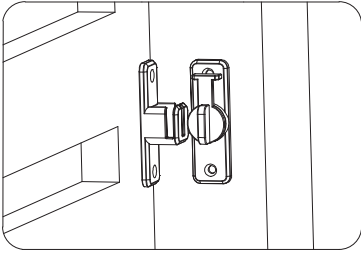




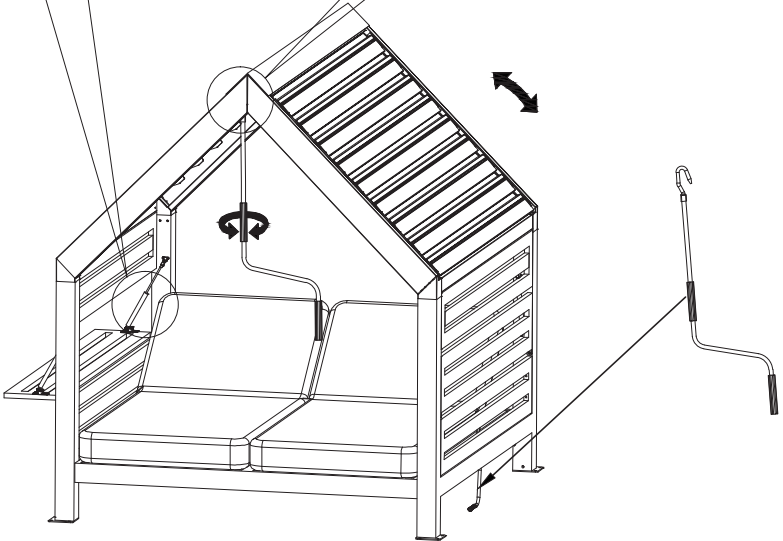
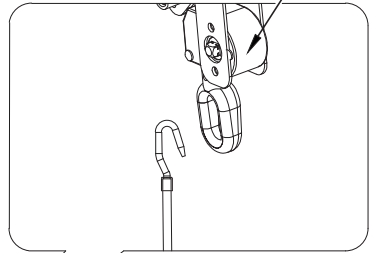
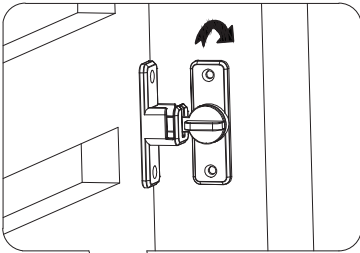


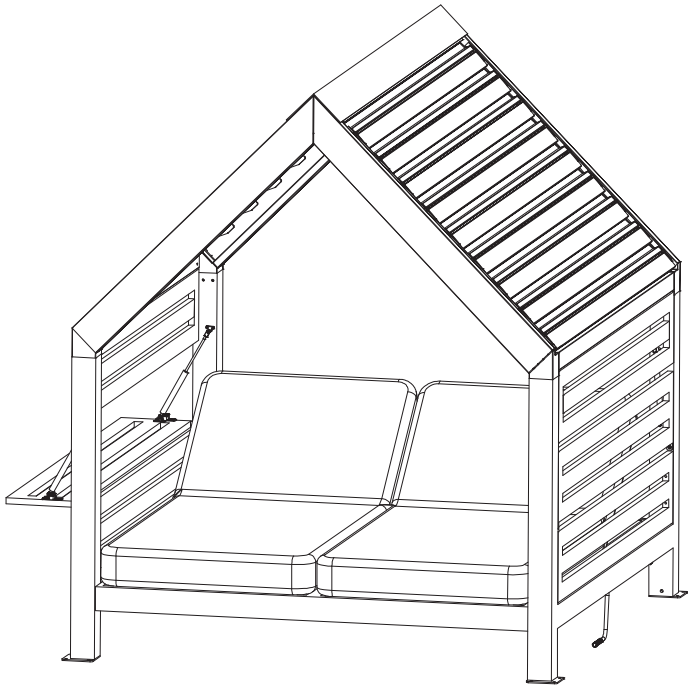






E





MWH GMBH
Blindeisenweg 23
41468 Neuss
Germany

www.mwh-dasoriginal.com
info@mwhgmbh.de



Ce meuble de jardin se recycle,
s'il n'est plus utilisable,
déposez - le en déchèterie.
Notice à trier.
Pour en savoir plus:
www.consignesdetri.fr